



Le risque  
d'inondation  
sur l'Agglomération  
de Nevers

L'ouvrage  
écrêteur de crues  
de Villerest et le  
projet du Veurdre

# Sommaire

- 1 L'ouvrage écrêteur de crues de Villerest et le projet du Veudre
- 3 Le barrage de Villerest
- 4 Le barrage de Villerest et l'écrêtement de la Loire
- 5 Le projet d'ouvrage écrêteur du Veudre

## Crédits Photos

Photographies Hubert Couprie

Photographies Pascal François

Photographies Jean-Pierre Ferrand

Photographies et archives Minea

## Bibliographie

Loire Moyenne - Recherche documentaire Minea sur l'histoire - avril 2002

Travaux de l'Equipe pluridisciplinaire plan Loire grandeur nature - avril 2004

Plan de sauvegarde communal de la ville de Nevers

## Annexes

Rapport EGRIAN sur l'analyse du risque de rupture des levées (EGR\_350\_RAP\_001)

Les repères de crues à Nevers (EGR\_180\_INF\_Inventaire des repères de crues)

# Le barrage de Villerest

## Plusieurs petits barrages

Dès le début du XX<sup>ème</sup> siècle, il est question de plusieurs projets de petits barrages. Ces projets seront interrompus par la Grande Guerre, puis reprendront avec les premiers sondages sur le terrain vers 1924. Pour Villerest, c'est en 1928 que la première enquête est ouverte.

## Le décret d'utilité publique est obtenu en 1931.

A partir du décret d'utilité publique en 1931, Paris poursuit des études et des sondages. Les achats des terrains débutent en 1935 jusqu'en 1959.

## EDF, un nouveau prétendant

EDF est alors intéressé par le site et reprend les études. Des campagnes de sondages et des achats de terrains sont menés en 1961 puis en 1965-66. Les difficultés pour pouvoir exploiter le barrage et la baisse des prix du pétrole font qu'à son tour, EDF abandonne le projet en 1967.

## Le barrage écrêteur de crue

C'est alors que l'Institution Interdépartementale de protection des Vals de Loire (Ancêtre de l'EPALA - aujourd'hui Etablissement Public Loire) propose un projet prévu en priorité pour écrêter les crues et aussi pour soutenir les étiages de la Loire. Elle confie à EDF les études de ce nouveau barrage.



# Le barrage de Villereest et l'écrêtement de la Loire

## La construction du barrage

Après enquête, le décret d'utilité publique est signé en 1977 et les travaux commencent aussitôt. Il faudra 5 ans de travail pour construire ce barrage qui est le dernier des grands barrages français.

Inauguré en septembre 1982, les essais en charge sont faits en mars 1984.

Depuis cette date, l'exploitation de l'ouvrage est confiée à EDF par l'Etablissement Public Loire.

La retenue a noyé 35 Km de chemins départementaux. En compensation, 37 Km de routes sont soit créées, soit requalifiées en chemins départementaux. Trois anciens ponts sont reconstruits, Presle qui datait de 1889, La Vourdiat de 1887 et Pinay de 1869.

## L'écrêtement, une action concrète

Lors de la crue de 2003, l'action du barrage a permis de réduire de 1 000 m<sup>3</sup>/s le débit de la Loire à Nevers et de 90 cm la hauteur de la crue, celle-ci eut une hauteur de 3,80 m au lieu de 4,70 m au niveau du pont de Loire en décembre 2003.

Les effets du barrage ont pu être constatés jusqu'à l'aval de Tours.



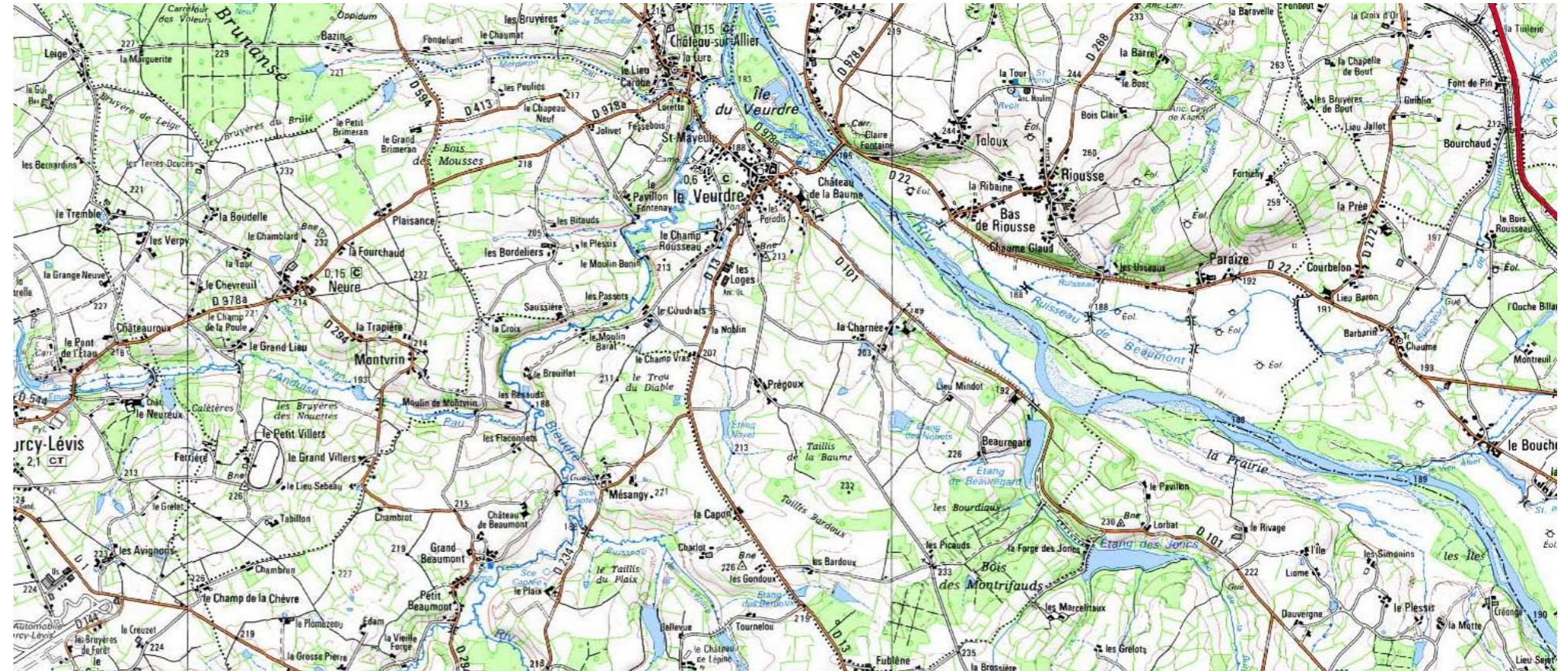
# Le projet d'ouvrage écrêteur du Veurdre

## Un ouvrage qui fonctionnerait pour les évènements majeurs

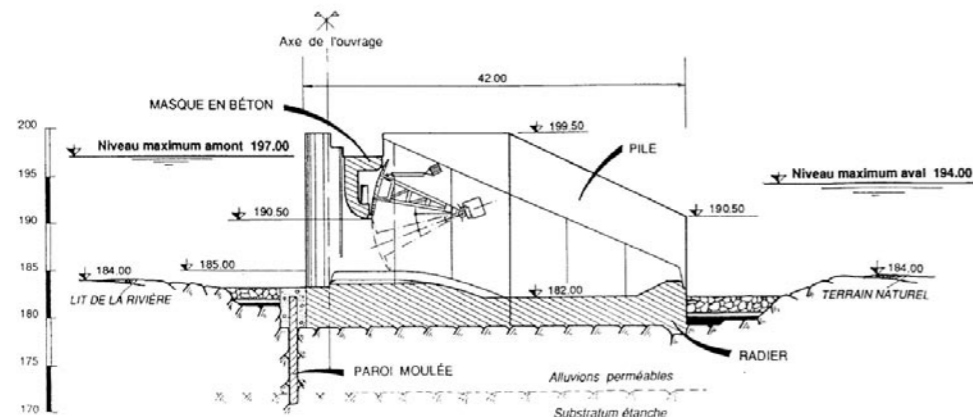
Le Projet du Veurdre est un ouvrage situé dans le lit majeur de l'Allier. L'ouvrage transversal est prévu pour laisser transiter de façon transparente les écoulements courants et les crues les plus faibles sans conséquences pour l'aval. L'ouvrage écrêteur n'interviendrait donc que pour des évènements majeurs.

## Des effets visibles tout au long de la Loire

La réduction du débit de l'Allier pourrait être de 600 à 800 m<sup>3</sup>/s, ce qui permettrait d'abaisser de 30 à 50 cm la ligne d'eau de la Loire du Bec d'Allier jusqu'à Tours.



COUPE VERTICALE D'UNE PASSE DE L'OUVRAGE CENTRAL



Dans le cadre de la stratégie de réduction des risques d'inondation du Plan Loire, cet ouvrage n'a pas été jugé prioritaire. Ne constituant pas seul une réponse suffisante, il a été convenu entre les partenaires que sa réalisation ne pouvait être envisagée avant la mise en œuvre efficace des actions indispensables sur les levées et de réduction de la vulnérabilité dans les vals.



Maquette, schéma et localisation du projet du barrage du Veurdre